



Audi A6.

Anche la perfezione si può superare.





L'evoluzione di un grande cult.

Vivete il progresso un chilometro dopo l'altro, a bordo di Audi A6: una vettura dalla classe superiore e dallo spirito sportivo, dal design dinamico e dalle linee eleganti, tecnologicamente avanzata e semplicemente intelligente. Progettata per esprimere al massimo l'idea di mobilità secondo Audi: più connessa, più intuitiva, più personalizzata, attraverso una piattaforma tecnologica dotata di tutte le ultime innovazioni della Casa dei quattro anelli. Come il rivoluzionario sistema di infotainment MMI touch response a doppio display, l'Audi Connect e l'Audi Virtual Cockpit per un'esperienza di guida superiore, la sicurezza offerta da 24 sensori che attivano fino a 39 sistemi di assistenza alla guida, le performance, l'efficienza e la sostenibilità dei motori dotati di tecnologia mild-hybrid. Un'icona avveniristica sotto tutti i punti di vista, in grado di rivoluzionare non solo il modo di viaggiare, ma anche quello di vivere.

Performance e controllo: due facce della stessa tecnologia.

Audi A6 Avant è dotata di sistemi che regalano elevata tenuta di strada in ogni condizione: come le sospensioni pneumatiche adattive che modificano l'assetto in base alla marcia, la trazione quattro con differenziale sportivo e lo sterzo integrale dinamico che rende la vettura ancora più agile e scattante. Cuore pulsante è il motore, in grado di sprigionare una potenza e un'accelerazione davvero importanti, disponibile in versione 4 e 6 cilindri, sia per le motorizzazioni TDI che TFSI. Ma non sono tanto i cavalli a sorprendere, quanto la sua efficienza. Tutte le alimentazioni sono dotate di tecnologia mild-hybrid, e le innovative motorizzazioni ibride plug-in 50 e 55 TFSI e quattro, grazie alla combinazione tra motore elettrico e motore a benzina, permettono di coniugare prestazioni e rispetto per l'ambiente.



Un design che ferma il tempo.

Non solo gli occhi si soffermano sul design pronunciato di Audi A6 Avant. Anche il tempo sembra fermarsi al suo passaggio. Con il nuovo Singleframe impreziosito dalla struttura a nido d'ape, di derivazione Audi Sport, il suo carattere dinamico emerge già al primo sguardo. La linea slanciata del tetto scivola su un montante posteriore molto inclinato mentre lo spoiler ne definisce la silhouette sportiva. Il baricentro basso e la caratteristica architettura quattro dei passaruota dimostrano come il DNA di Audi A6 Avant nasca da uno stile inconfondibile.



Connessa al vostro mondo e anche a tutto il resto.

Spazio e tempo non sono due dimensioni a sé stanti. Progettando Audi A6 Avant ci siamo posti l'obiettivo di dare più valore a ogni attimo trascorso in auto, e di farlo ridefinendo proprio lo spazio. Il risultato sono degli interni dalle linee innovative e raffinate, dove la vita non si ferma nemmeno in mezzo al traffico: tecnologie intelligenti e sistemi connettivi di ultima generazione consentono di lavorare prima di arrivare in ufficio, di dedicarvi a voi stessi prima di terminare gli impegni. Infotainment, navigazione, climatizzatore, tutto è sotto controllo attraverso due display centrali dotati di tecnologia MMI touch response intuitiva e sicura. Il comando vocale naturale è in grado di comprendere espressioni di uso comune rendendo Audi A6 Avant una vera e propria compagna di viaggio. La tecnologia Audi connect consente di essere sempre in contatto col vostro mondo e con l'ambiente che vi circonda per vivere la strada in un modo nuovo: siete voi a decidere su cosa focalizzare la vostra attenzione. Viaggiate più rilassati. E cogliete l'opportunità per godervi le cose che valgono davvero il vostro prezioso tempo.





L'intelligenza artificiale si evolve. E diventa 24 volte più sensibile.

È la capacità di essere sensibile a ogni stimolo esterno che rende Audi A6 Avant una vettura dall'intelligenza superiore: merito di 24 sensori in grado di comprendere l'ambiente circostante e monitorare l'andamento del veicolo. Sono questi input ad azionare, quando necessario, fino a 39 tecnologie di assistenza alla guida: sistemi in grado di rendere le manovre più semplici e intuitive, come quello di assistenza all'uscita. In grado di garantire livelli di sicurezza senza eguali, come l'emergency assist. In grado di concedervi il lusso di distrarvi, come l'assistente al traffico. E di regalare, assieme a un controllo senza eguali, l'opportunità di godervi ogni irripetibile istante di marcia, vivendo il viaggio come un'esperienza davvero unica: che dà più valore al tempo a vostra disposizione. E anche a quello che non avevate a disposizione.

Audi S6 Avant. Spazio per la tua voglia di emozioni.

Elevate prestazioni abbinate a un design sportivo: queste le caratteristiche che identificano tutti i modelli della gamma Audi S. Il design di Audi S6 Avant cattura immediatamente lo sguardo. Il Singleframe a nido d'ape è arricchito da elementi in alluminio e identificato dal logo dedicato. Il suo motore V6 TDI con compressore ad azionamento elettrico, turbocompressore a gas di scarico e tecnologia mild-hybrid a 48 Volt è un concentrato di tecnologia, capace di scatenare la potenza di 344 CV. Audi S6 Avant scatta da 0 a 100 Km/h in soli 5,1 secondi e sviluppa una coppia massima di 700 Nm. Questo modello non offre solo tanta sportività: il sistema mild-hybrid spinge al massimo anche l'efficienza garantendo in decelerazione un recupero di potenza fino a 8 kW. Cambio automatico a 8 rapporti tiptronic e trazione integrale permanente quattro rendono questa vettura sempre all'altezza di ogni performance. E perfetta per le sfide di tutti i giorni.



Audi A6 allroad quattro. Tutte le strade portano a grandi performance.

Audi A6 allroad quattro: pensata per chi vuole vivere l'off-road senza rinunciare a un appeal sofisticato. Per una tenuta di strada insuperabile in qualsiasi condizione: su Audi A6 allroad quattro la leggendaria trazione quattro monitora e corregge la distribuzione della coppia motrice rispetto alle condizioni di guida. Le sue prestazioni sono ancora più versatili grazie alle sospensioni pneumatiche adattive di serie che, regolandosi automaticamente, rendono la vettura perfetta per ogni percorso, da quelli urbani ai più impervi. L'Audi drive select rende l'esperienza totalmente immersiva, permettendo di scegliere tra sei modalità di guida. I motori sono disponibili sia in versione TDI da 4 o 6 cilindri che TFSI V6, tutti dotati di tecnologia mild-hybrid, per ridurre le emissioni senza scendere a compromessi con le performance.



Esplorate un nuovo concetto di eleganza.

Con il design marcatamente offroad, le linee sofisticate di Audi A6 allroad quattro assumono un carattere grintoso, combinando perfettamente l'eleganza Audi con un look da fuoristrada ancora più deciso. La versatilità delle prestazioni di Audi A6 allroad quattro si riflette anche nella sua estetica: le sue linee dinamiche e progressive incontrano le esigenze di chi cerca l'emozione di una guida fuori dall'ordinario, perfetta per ogni condizione. Al primo sguardo spiccano i passaruota a contrasto, che si coordinano con i battitacco e i paraurti anteriori e posteriori, elementi specifici allroad che distinguono immediatamente questo modello dal modello A6 Avant. La griglia Singleframe con listelli verticali in look alluminio si impone nel frontale integrandosi con il design sofisticato dell'illuminazione progressiva. La tecnologia LED assicura un'eccellente visibilità della strada e garantisce sicurezza in ogni condizione, mentre, a livello estetico, la linea dei fari dona un look ancora più deciso al primo piano di Audi A6 allroad quattro.



A dark blue Audi A6 sedan is parked at a charging station. A woman in a red suit is walking past the car, carrying a black briefcase. The car is connected to a charging station via a cable. The background shows a modern building and trees.

A6 TFSI e quattro. Motore ibrido, potenza pura.

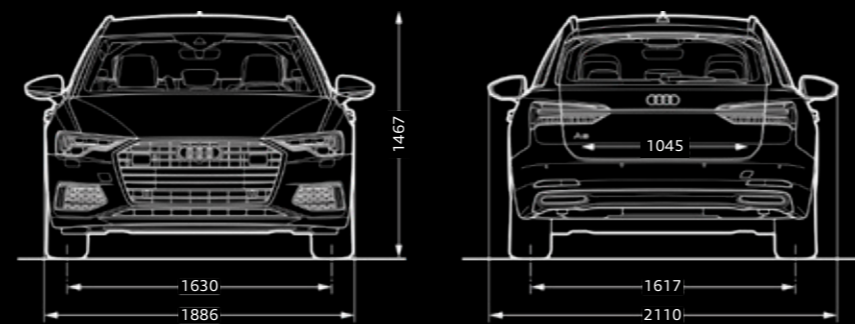
L'evoluzione si spinge al massimo con A6 TFSI e quattro, che unisce le prestazioni sportive di un motore turbo a benzina e la sostenibilità della mobilità elettrica. Disponibile in versione 50 TFSI e oppure 55 TFSI e sia per la variante Avant che berlina, offre la possibilità di viaggiare in modalità completamente elettrica o sfruttando la spinta combinata. La motorizzazione 55 TFSI e scatena una potenza complessiva di 367 CV, garantendo un'efficienza senza eguali grazie alla trazione integrale quattro con tecnologia ultra. La batteria agli ioni di litio di ultima generazione offre un'autonomia massima di 73 km per la versione berlina e 66 km per la versione Avant in modalità completamente elettrica. Inoltre, le modalità Battery Hold e Battery Charge utilizzano il motore tradizionale per mantenere o ricaricare l'energia del motore elettrico mentre si è in viaggio. Un vantaggio per l'ambiente e per chi la guida: la versione TFSI e non solo riduce consumi ed emissioni, ma offre numerose agevolazioni fiscali, come ad esempio la parziale o totale esenzione dal bollo.

Dimensioni

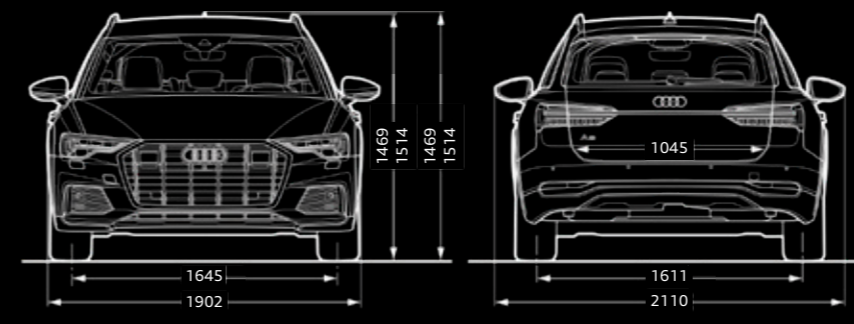
Audi A6 Avant

Audi A6 allroad quattro

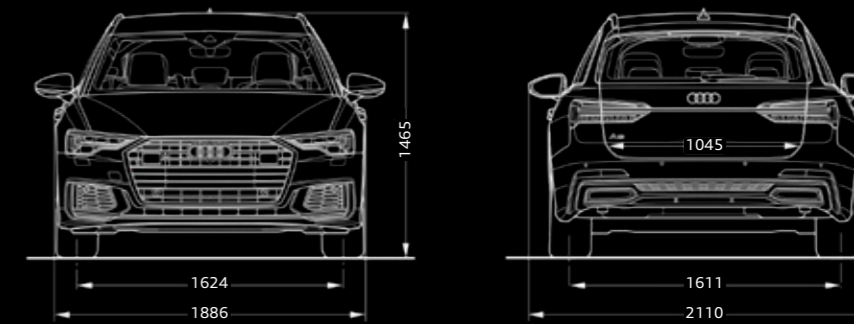
Audi A6 55 TFSI e quattro



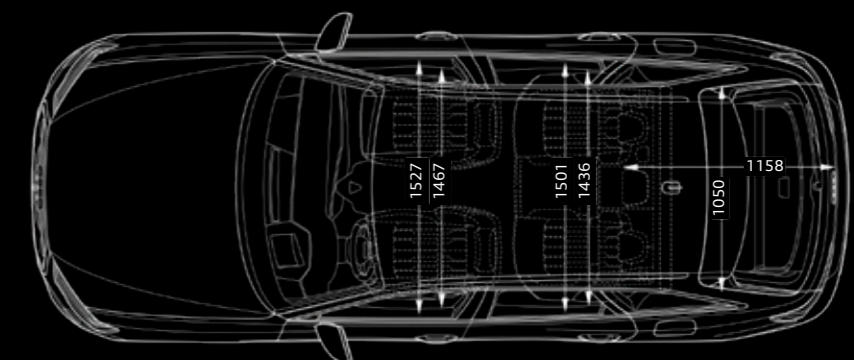
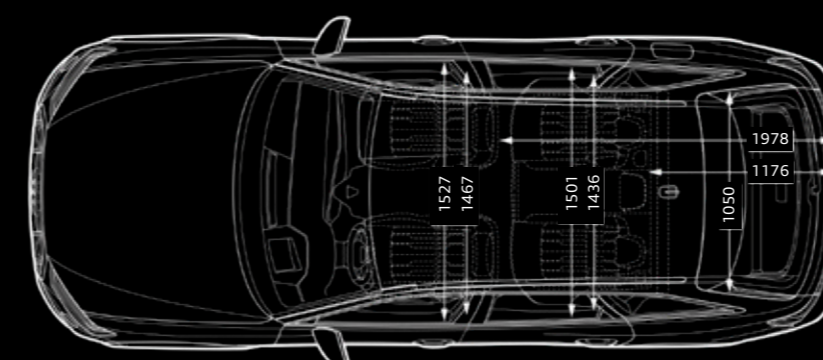
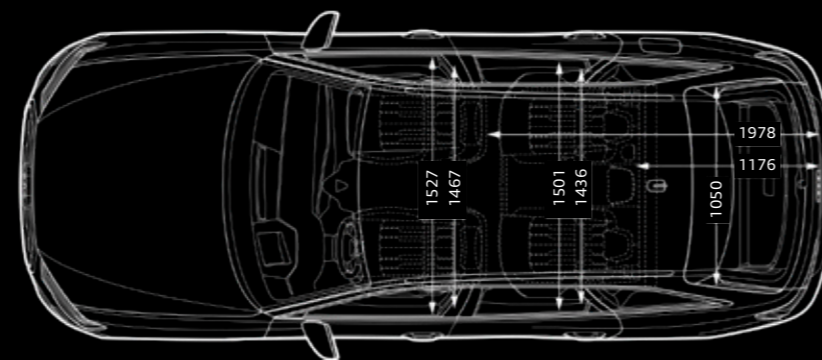
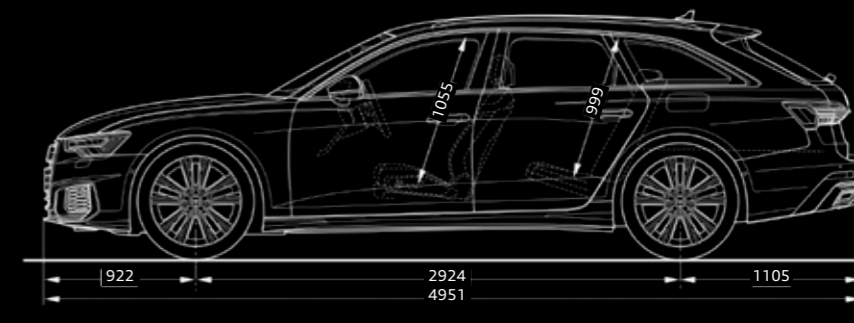
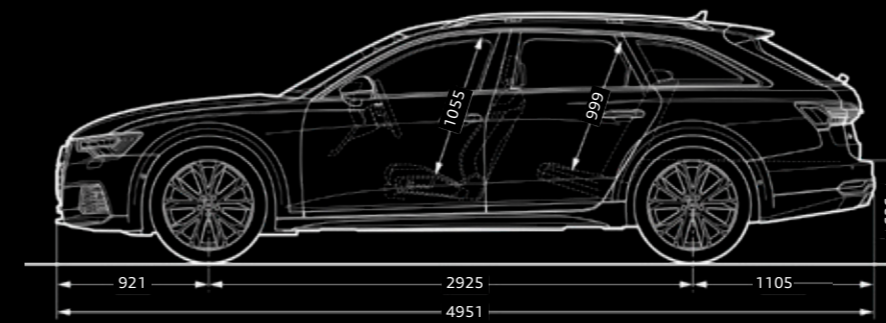
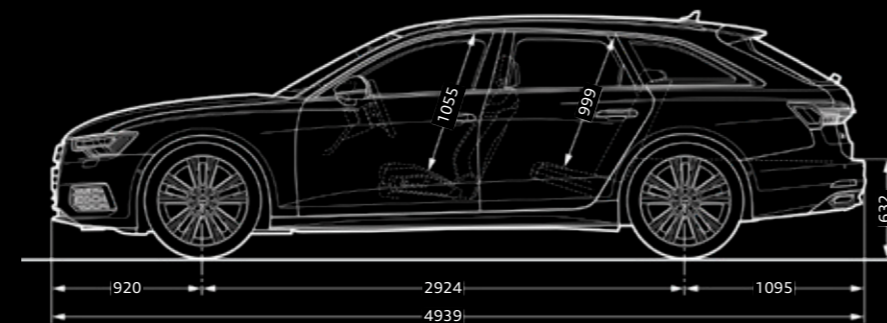
Audi A6 Avant

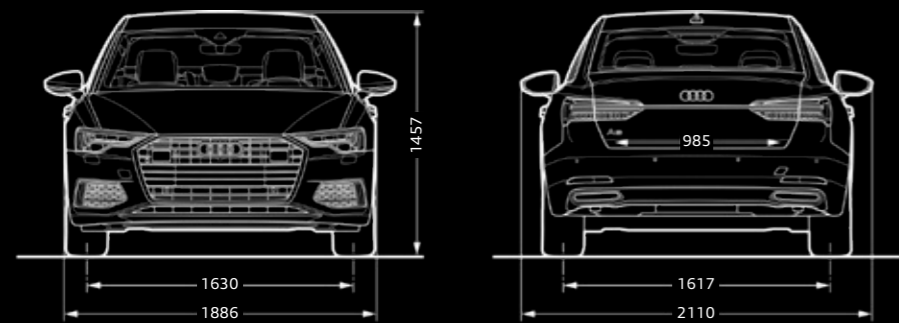


Audi A6 allroad quattro

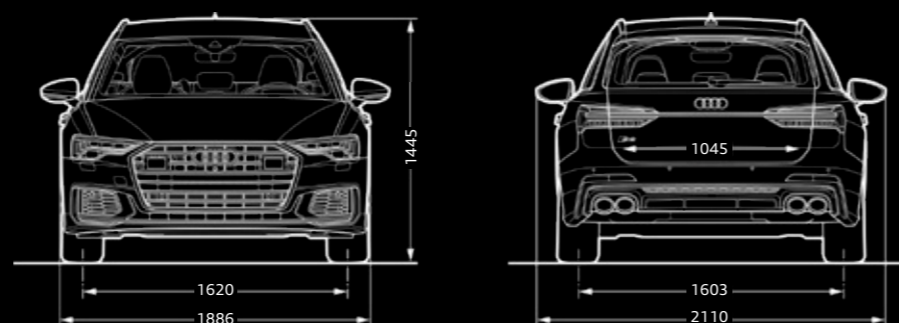


Audi A6 55 TFSI e quattro

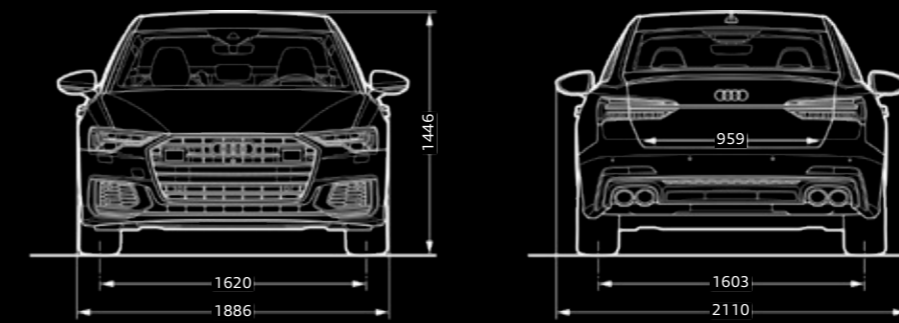




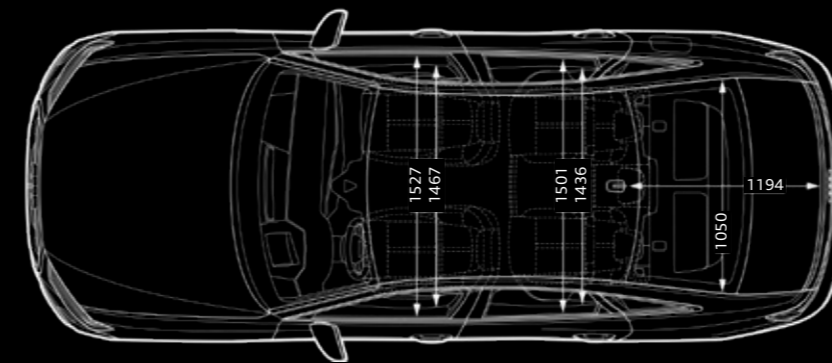
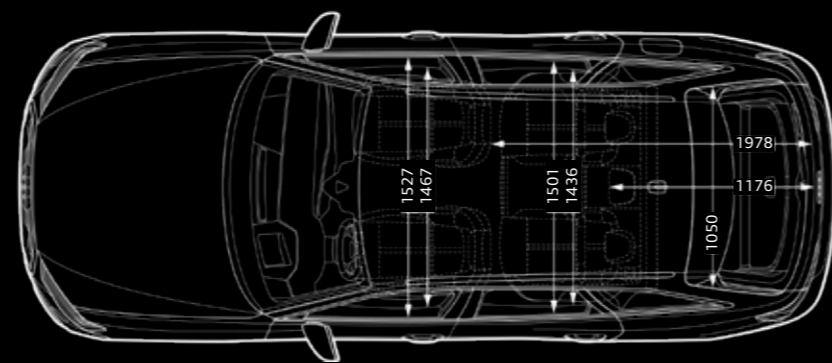
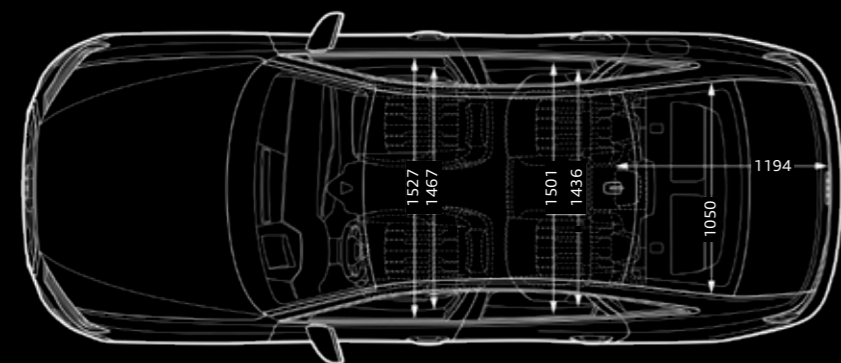
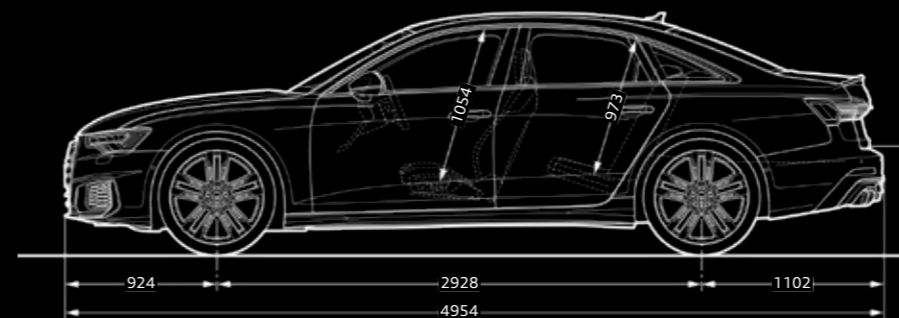
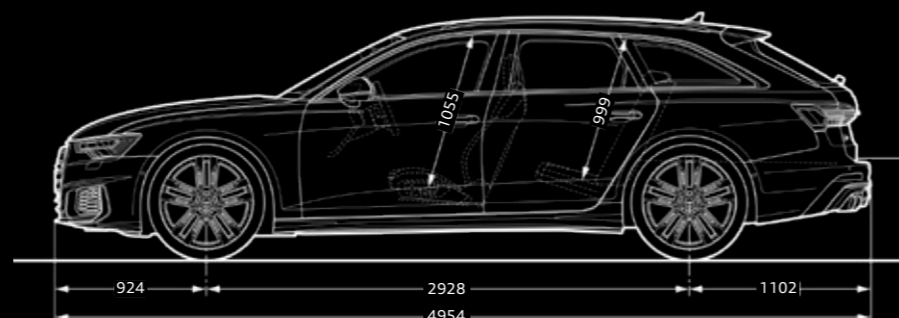
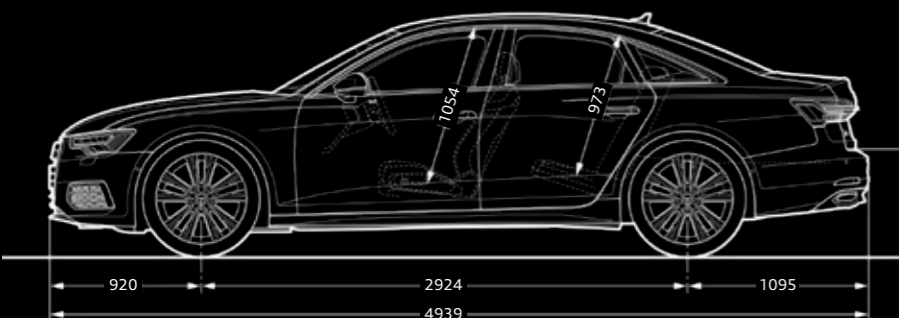
Audi A6 berlina



Audi S6 Avant



Audi S6 berlina



Dimensioni

Audi A6 berlina

Audi S6 Avant

Audi S6 berlina



Audi

Lombarda Motori

Volkswagen Group Italia S.p.A.

Verona

www.audi.it

Numero verde Audi Customer Contact Center 800 283 454

Realizzato in Italia

Ottobre 2023

Gamma A6. Consumo di carburante (l/100 km) ciclo combinato (WLTP): 1,1 - 9,7. Emissioni CO₂ (g/km) ciclo combinato (WLTP): 24 - 207.

I valori indicativi relativi al consumo di carburante e alle emissioni di CO₂ e/o, in caso di modello ibrido plug-in, al consumo di energia elettrica, sono rilevati dal Costruttore in base al metodo di omologazione WLTP (Regolamento UE 2017/1151 e successive modifiche e integrazioni). I valori di emissioni CO₂ nel ciclo combinato sono rilevanti ai fini della verifica dell'eventuale applicazione dell'Ecotassa/Ecobonus, e relativo calcolo. Eventuali equipaggiamenti e accessori aggiuntivi, lo stile di guida e altri fattori non tecnici, possono modificare i predetti valori. Per ulteriori informazioni sui predetti valori, vi invitiamo a rivolgervi alle Concessionarie Audi e a consultare il sito audi.it. È disponibile gratuitamente presso ogni Concessionaria una guida relativa al risparmio di carburante e alle emissioni di CO₂, che riporta i valori inerenti a tutti i nuovi modelli di veicoli.

Nel presente catalogo sono contenute informazioni puramente indicative relative ad alcune caratteristiche generali dei prodotti illustrati. Tali informazioni non costituiscono in alcun modo descrizione delle caratteristiche specifiche da parte del Costruttore e/o del Venditore. Invitiamo pertanto il Cliente a rivolgersi sempre all'Azienda della Rete presso la quale il prodotto stesso viene acquistato al fine di ottenere una completa informazione sulle caratteristiche specifiche. Tutte le indicazioni relative agli equipaggiamenti e ai dati tecnici si riferiscono alle caratteristiche del mercato italiano. Con riserva di modifiche. Salvo errori e omissioni. Le immagini raffigurate sono puramente indicative.



FSC® aiuta a prendersi cura delle foreste per le generazioni future.

ZIT20072651A