



Gamma Audi Q5.
Performance oltre la solita strada.



L'innovazione prende forma.

Sulla strada dell'innovazione dal 2008, Audi Q5 rende il viaggio più emozionante rinnovandosi con la piattaforma **PPC**, combinata al sistema mild-hybrid plus a 48 Volt, per ottimizzare consumi, emissioni e trazione in ogni condizione. Un comparto tecnologico pronto a fare strada a una mobilità che diventerà ancora più efficiente con l'introduzione della **versione ibrida plug-in**. Audace e irresistibile, Nuova Audi Q5 combina queste innovazioni con l'architettura elettronica **E³ 1.2**, per un'esperienza di guida senza precedenti. Le sue linee scolpite incarnano tecnologia, sicurezza e dinamismo: l'essenza più pura della gamma Q.

Il design si fa spazio.

Nuova Audi Q5 evolve a partire dalle proporzioni, ora più scolpite e dinamiche, per assumere un'estetica inconfondibile, garantendo un abitacolo spazioso. Un design che trova forza nell'ampio **Singleframe**, posizionato più in alto rispetto al modello precedente, per donare al frontale di Nuova Audi Q5 un carattere imponente e deciso. A completare il look, i proiettori anteriori, uniti ai paraurti ridisegnati con prese d'aria e diffusori personalizzati, esprimono alla perfezione versatilità e dinamismo.



Ogni curva trova il suo equilibrio.

Con una silhouette muscolosa e dinamica, Nuova Audi Q5 Sportback comunica potenza, agilità e precisione. Agli sbalzi corti e al passo lungo si accompagna la pulizia delle linee al retrotreno, contraddistinto dai **montanti posteriori inclinati**, dal profilo arcuato della coda e dalla fascia luminosa che collega i fari, conferendogli un'eleganza inconfondibile. Il rinnovato diffusore, inoltre, conferisce maggiore tridimensionalità al posteriore, esaltando la natura audace della vettura.





Un nuovo modo di vedere le cose.

Nuova Audi Q5 mette in luce nuovi orizzonti con la seconda generazione della tecnologia OLED, per una sicurezza ancora più avanzata. I gruppi ottici posteriori evolvono in display interattivi, grazie all'interazione **Car-to-X**, avvisando gli altri utenti della strada in caso di pericoli. Con la possibilità di scegliere fino a **otto firme luminose** per le luci diurne dei proiettori Matrix LED e per i gruppi ottici posteriori OLED 2.0, la personalizzazione diventa un'esperienza unica: tramite il sistema infotainment MMI o l'app MyAudi, è possibile modificare ogni dettaglio, incluse le suggestive animazioni Leaving Home e Coming Home, trasformando ogni partenza e ogni arrivo in un momento speciale.



Il viaggio prende forma nei dettagli.

Salire a bordo di Nuova Audi Q5 è come aprire le porte di un universo su misura, dove comfort e avanguardia si uniscono per anticipare i desideri di chi lo abita. Ogni dettaglio degli interni è pensato per chi guida e per chi viaggia, grazie a tecnologie avanzate come il **Display Panoramico MMI** curvo che si estende dal Virtual cockpit da 11,9" fino al display MMI da 14,5" e il **Display Passeggero** da 10,9", che consente l'interazione con aspetti funzionali senza compromettere la sicurezza. Il raffinato rivestimento "**Softwrap**" impreziosisce l'abitacolo, mentre le **luci d'ambiente** guidano intuitivamente gli spazi, accompagnando il conducente verso un nuovo modo di vivere il viaggio.



Spazio alla potenza.

Nella **versione Sportback**, Nuova Audi Q5 fonde la sportività di un'auto pensata per chi non teme alcuna strada, con la potenza che solo un SUV Audi sa offrire. Un equilibrio perfetto tra performance e funzionalità, per garantire un'esperienza che si adatta a ogni esigenza: dal quotidiano alle sfide più ambiziose. Con una capacità di carico pari a **515 litri** – 470 per la versione sportiva SQ5 Sportback – e la possibilità di ampliare lo spazio a **1.415 litri**, la vettura è in grado di trainare fino a **2.400 kg**.
E ogni avventura si fa possibile.

Tecnologia che segue il tuo ritmo.

Con Nuova Audi Q5 ogni viaggio è guidato dalla sicurezza, grazie a sistemi di assistenza in grado di gestire velocità, distanza e mantenimento di corsia in modo impeccabile, come l'**Adaptive Cruise Control**, di serie su tutta la gamma. Inoltre, grazie a tecnologie innovative quali l'**active front assist** per la frenata d'emergenza, la svolta, la sterzata e gli incroci, unite all'assistenza al traffico posteriore e al **sistema di sicurezza proattiva**, ogni strada è sotto il tuo controllo.





L'innovazione porta lontano.

Con Nuova Audi Q5 la strada verso la sostenibilità è già tracciata. Adottando **motori TDI e TFSI** dotati della tecnologia **mild-hybrid plus**, la Casa dei quattro anelli ottimizza le prestazioni, riducendo le emissioni grazie al sistema a **48 Volt**. Il **powertrain generator (PTG)**, inoltre, supporta il motore e recupera energia in fase di decelerazione, mentre in contesti urbani la sinergia tra motore elettrico e termico assicura massima efficienza. Tecnologia che trova applicazione anche su **SQ5**, dotata di motore **V6 TFSI mild-hybrid plus da 367 CV**, capace di spingere l'auto da 0 a 100 km/h in soli 4,5 secondi. Combinando potenza e precisione, ogni chilometro diventa un passo verso il futuro.

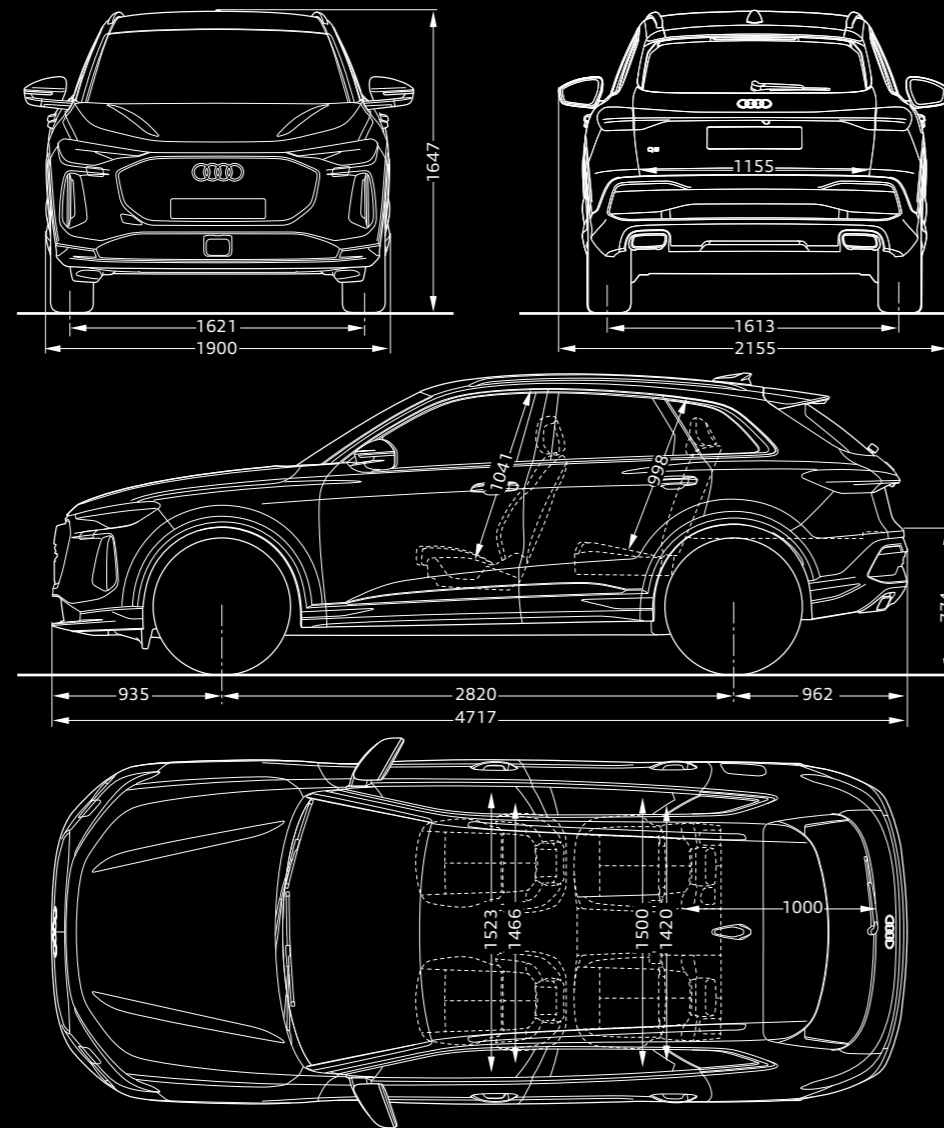
Più di una guida. Una visione.

Ogni viaggio con Nuova Audi Q5 è un'opportunità per spingersi oltre i confini. E ridefinirli, qualunque sia il tragitto da percorrere: con la piattaforma **PPC**, forte di innovativi **schemi sospensivi**, affronti ogni terreno con disinvoltura e un contatto perfetto tra ruota e strada, contando su comfort, stabilità e sicurezza in ogni situazione. Una tecnologia che per Nuova Audi SQ5 si combina con una taratura più sportiva e un assetto ribassato di 25 mm, per un'esperienza di guida ancora più intensa. Grazie alle **sospensioni pneumatiche adattive**, puoi regolare a seconda delle esigenze l'altezza da terra e lo smorzamento del veicolo, per un eccellente comfort di marcia in ogni condizione. E il massimo controllo ti accompagna ovunque.

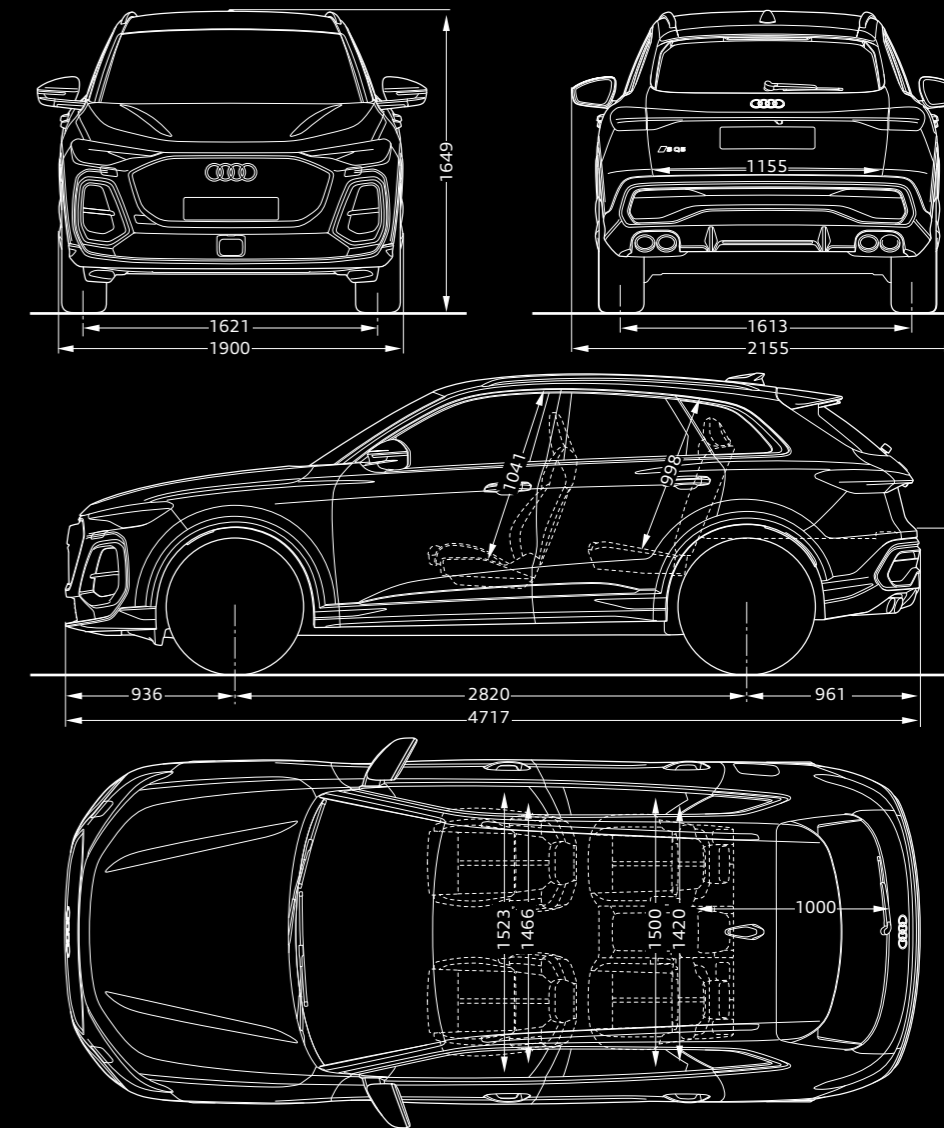


Dimensioni.

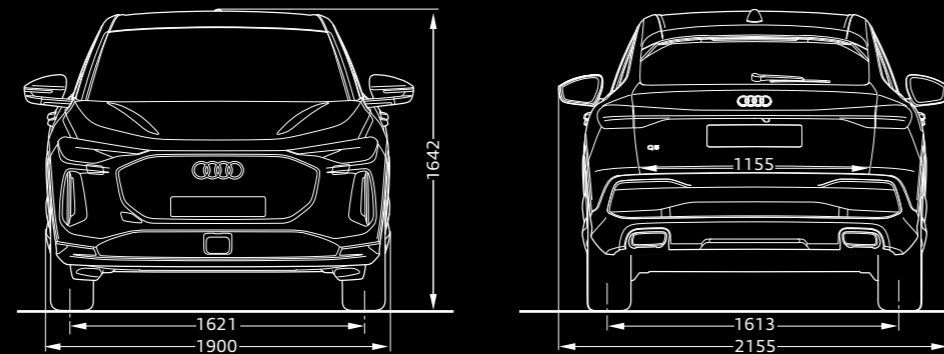
Q5.



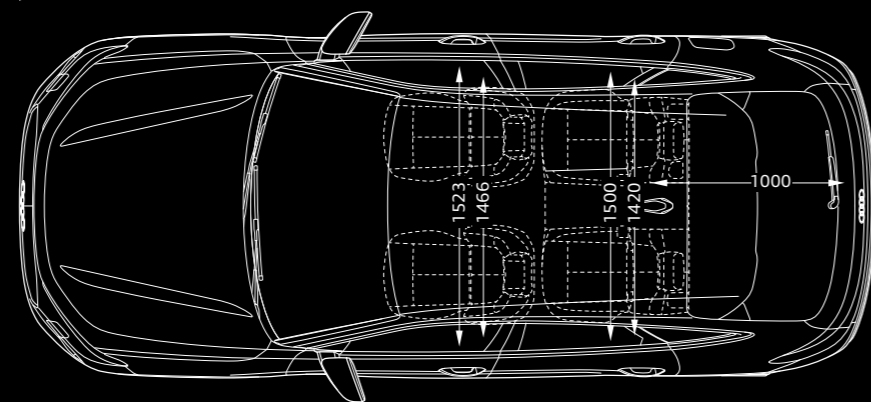
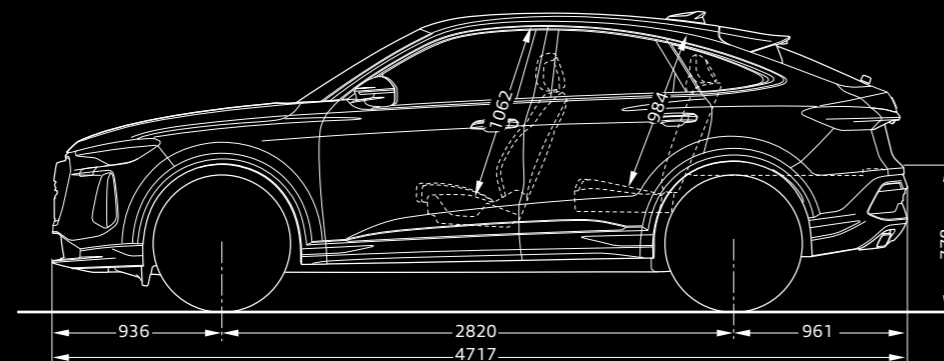
SQ5.



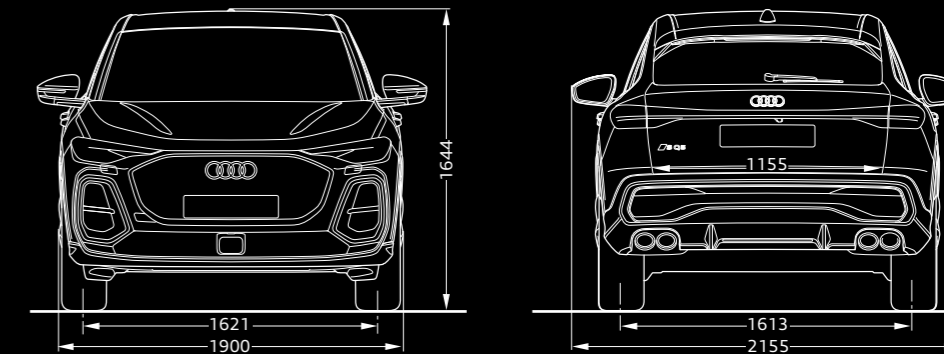
Dimensioni.



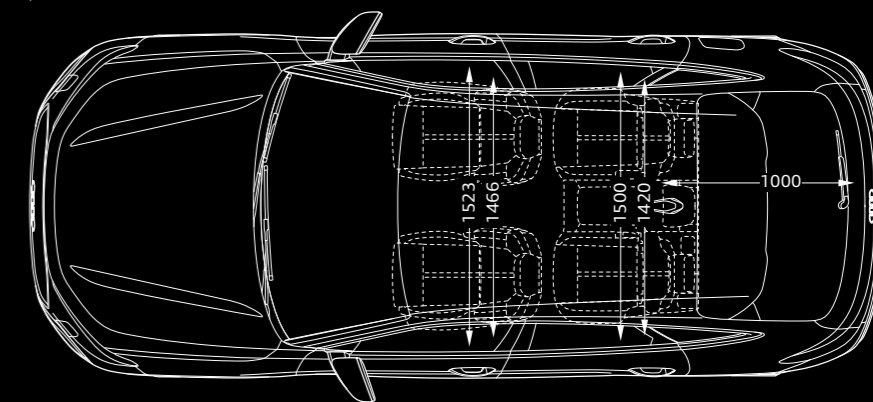
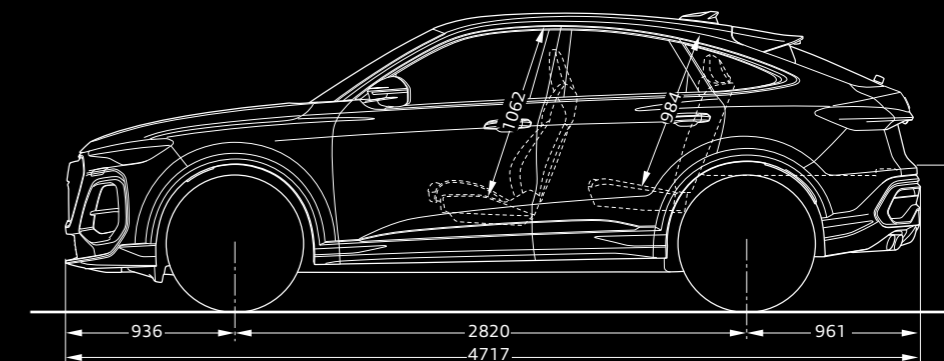
Q5 Sportback.



Dimensioni in millimetri.



SQ5 Sportback.





Lombarda Motori

Audi

Volkswagen Group Italia S.p.A.

Verona

www.audi.it

Numero verde Audi Customer Contact Center 800 283 454

Marzo 2025

Prodotto in Italia

Gamma Audi Q5. Consumo di carburante (l/100km) ciclo combinato (WLTP): 5,9 – 8,8. Emissioni CO₂ (g/km) ciclo combinato (WLTP): 148 - 199.

I valori indicativi relativi al consumo di carburante e alle emissioni di CO₂ e/o, in caso di modello ibrido plug-in, al consumo di energia elettrica, sono rilevati dal Costruttore in base al metodo di omologazione WLTP (Regolamento UE 2017/1151 e successive modifiche e integrazioni). I valori di emissioni CO₂ nel ciclo combinato sono rilevanti ai fini della verifica dell'eventuale applicazione dell'Ecotassa/Ecobonus, e relativo calcolo. Eventuali equipaggiamenti e accessori aggiuntivi, lo stile di guida e altri fattori non tecnici, possono modificare i predetti valori. Per ulteriori informazioni sui predetti valori, vi invitiamo a rivolgervi alle Concessionarie Audi e a consultare il sito audi.it. È disponibile gratuitamente presso ogni Concessionaria una guida relativa al risparmio di carburante e alle emissioni di CO₂, che riporta i valori inerenti a tutti i nuovi modelli di veicoli.

Nel presente catalogo sono contenute informazioni puramente indicative relative ad alcune caratteristiche generali dei prodotti illustrati. Tali informazioni non costituiscono in alcun modo descrizione delle caratteristiche specifiche da parte del Costruttore e/o del Venditore. Invitiamo pertanto il Cliente a rivolgersi sempre all'Azienda della Rete presso la quale il prodotto stesso viene acquistato al fine di ottenere una completa informazione sulle caratteristiche specifiche. Tutte le indicazioni relative agli equipaggiamenti e ai dati tecnici si riferiscono alle caratteristiche del mercato italiano. Con riserva di modifiche. Salvo errori e omissioni. Le immagini raffigurate sono puramente indicative.



FSC® aiuta a prendersi cura delle foreste per le generazioni future.

ZIT20079451A