



Audi A8.
Spazio al progresso.

Gamma Audi A8



Spazio al progresso.

I modelli della **gamma Audi A8** danno vita a un'esperienza di guida premium, sportiva e sostenibile che guarda verso il futuro. Merito del design deciso, delle tecnologie altamente evolute e degli ampi interni che offrono a chi è a bordo dei modelli **Audi A8**, **Audi A8 L**, delle loro versioni ibride plug-in TFSI e, e di **Audi S8** una lounge spaziosa dal comfort rivoluzionario.

Audi A8



Ridefinisci gli standard dell'eleganza.

Sofisticata eleganza: questo è ciò che emana ogni dettaglio di **Audi A8**. Una berlina di classe che spicca per la sua raffinatezza e che adesso acquista un carattere ancora più sportivo e innovativo, grazie alle **linee aerodinamiche della carrozzeria** e alle **tecnologie di ultima generazione** a bordo.



Il progresso ha il suo stile.

Lo stile di Audi A8 colpisce da ogni prospettiva. Il design frontale è impreziosito dai **proiettori**, dalla **futuristica griglia protettiva del radiatore** e dal **nuovo look delle prese d'aria** che ne definiscono lo sguardo magnetico. Un carattere ancora più deciso viene esaltato dal design posteriore, impreziosito dalla **fascia luminosa** e dai **fari posteriori OLED personalizzabili**. Per lasciare sempre la tua firma ovunque tu sia diretto.

Interni

L'eleganza è nei particolari.

Audi A8 è unica, sia fuori che dentro. **Le finiture di classe e i materiali pregiati** degli interni esprimono assoluta eleganza in ogni dettaglio. In più, i passeggeri posteriori dispongono di **display di ultima generazione** con cui possono visualizzare tutta l'ampia gamma di contenuti presenti sui dispositivi mobili (smartphone, tablet e laptop), così da intrattenersi durante i viaggi in modo semplice e intuitivo. Sali a bordo e vivi un'atmosfera di prima classe.



Performance



La potenza dell'eleganza.

Grazie al motore 3.0 litri V6 TDI e alla potenza complessiva di 286 CV, Audi A8 rivela definitivamente la sua essenza. Le prestazioni da vera fuoriclassa sono sempre accompagnate da una guida fluida e scattante, grazie alla **trazione integrale permanente quattro** che distribuisce la potenza in modo variabile tra gli assi anteriore e posteriore. Di serie anche le **sospensioni pneumatiche adaptive air** e lo **sterzo progressivo**, in grado di adattare la servoassistenza e la demoltiplicazione in base alla velocità e all'angolo di sterzata, così da assicurare un'esperienza di guida senza precedenti.

Audi A8 L

Spazio senza limiti.

A bordo di **Audi A8 L**, la regola d'ordine è dare spazio all'eleganza. Gli ampi interni realizzati con **materiali di qualità superiore** e caratterizzati da un **comfort di seduta ineguagliabile**, rendono ogni viaggio all'insegna del relax senza però rinunciare allo stile. E la sua raffinatezza viene mostrata anche dalle **infinite possibilità di personalizzazione** come la tipologia di sedili, le funzioni comfort, i rivestimenti e gli inserti.

Audi A8 TFSI e
e A8 L TFSI e

Ibride e digitali.

L'eleganza diventa sinonimo di efficienza. Al design rinnovato e agli spazi senza precedenti offerti dalla gamma A8, a bordo di **A8 TFSI e** e **A8 L TFSI e** si unisce anche la sostenibilità dell'elettrico.

La tecnologia ibrida plug-in che abbina il **propulsore endotermico V6 3.0 TFSI da 340 CV** al motore elettrico, assicura una potenza di sistema di **462 CV** e un'**autonomia a zero emissioni fino a 60 km**.

Per continuare la strada verso il futuro, vivendo un'esperienza di guida performante ma soprattutto rispettosa dell'ambiente.



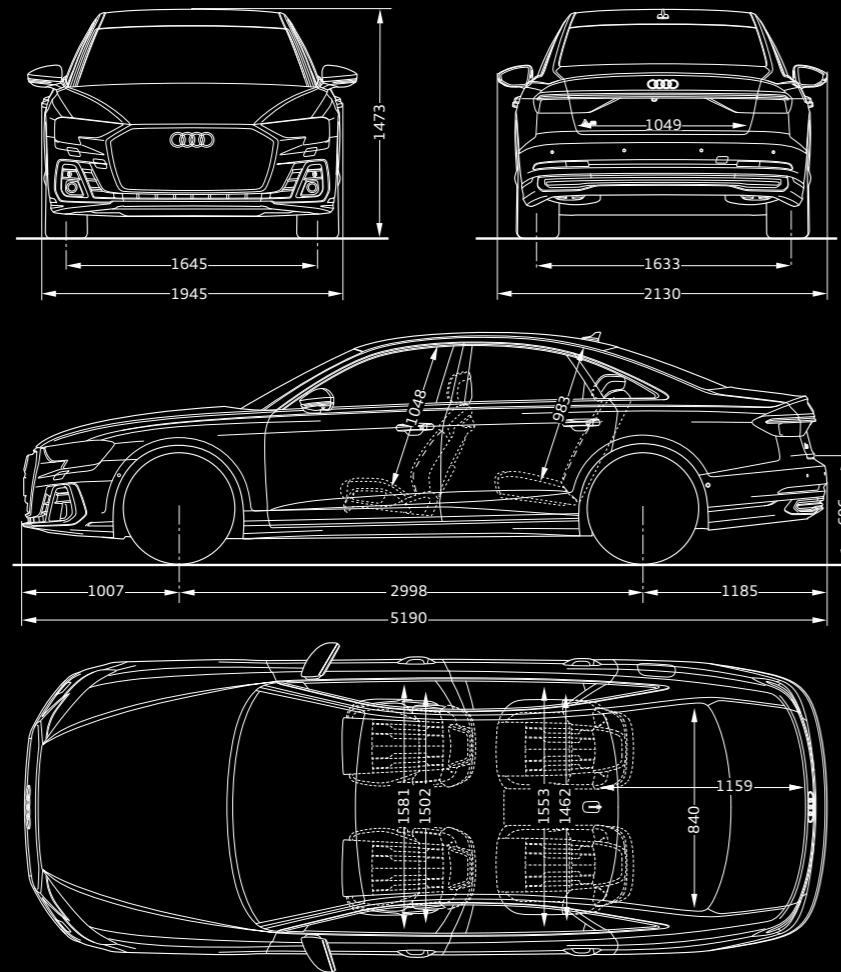
Audi S8



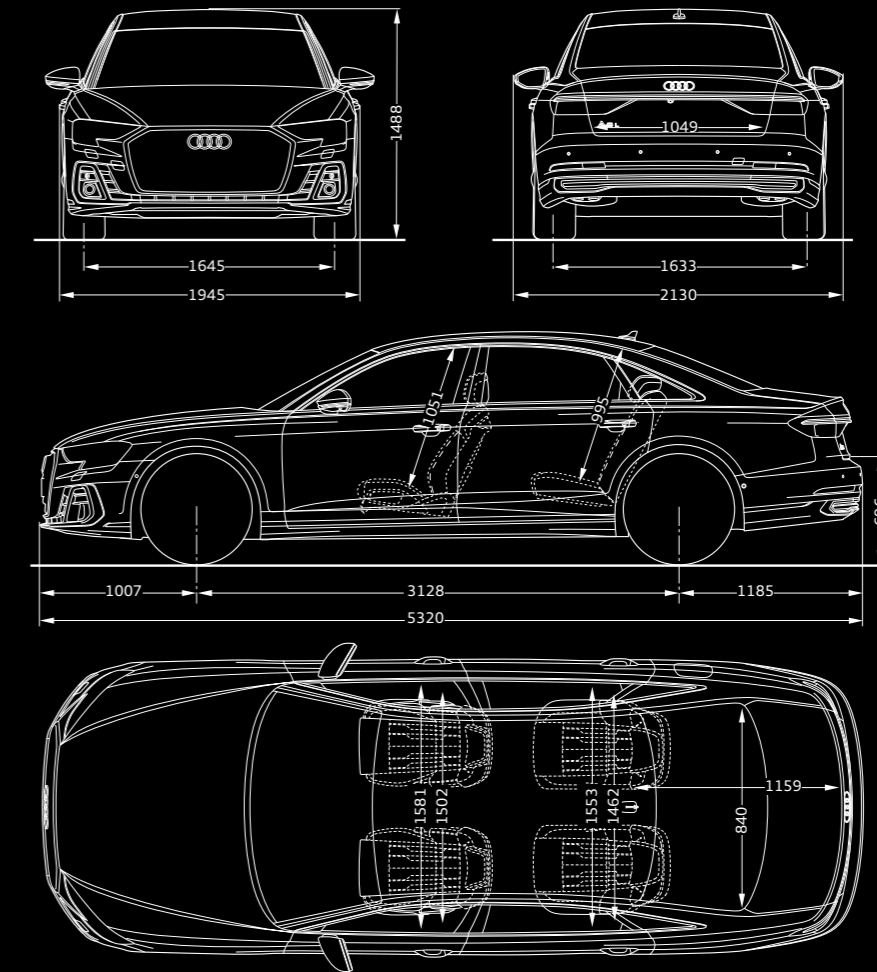
Sportiva in ogni dettaglio.

La sintesi perfetta tra design all'avanguardia e performance sportive:
con un motore V8 biturbo TFSI da 571 CV e tecnologie evolute
come la trazione quattro con differenziale sportivo,
lo sterzo integrale dinamico e le sospensioni attive predittive,
Audi S8 offre un'eccezionale dinamica di guida durante ogni tuo viaggio.
Il propulsore garantisce il massimo delle performance grazie
ad una potenza straordinaria abbinata all'efficienza
del sistema cylinder on demand.

A8



A8 L



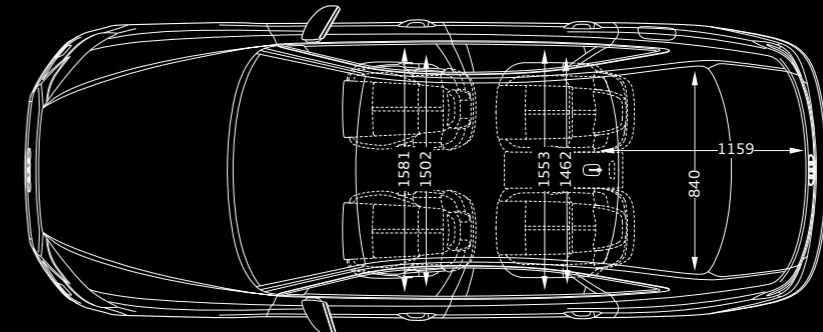
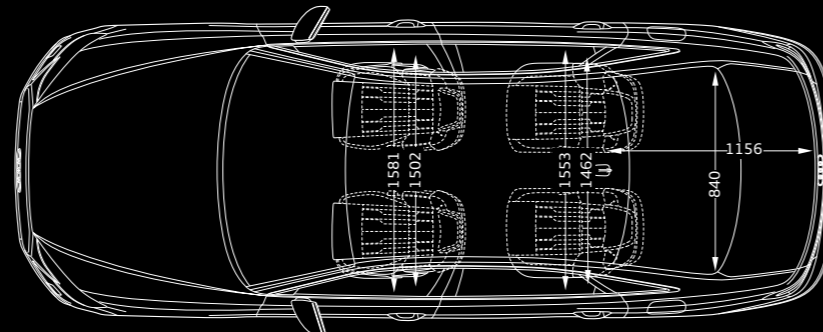
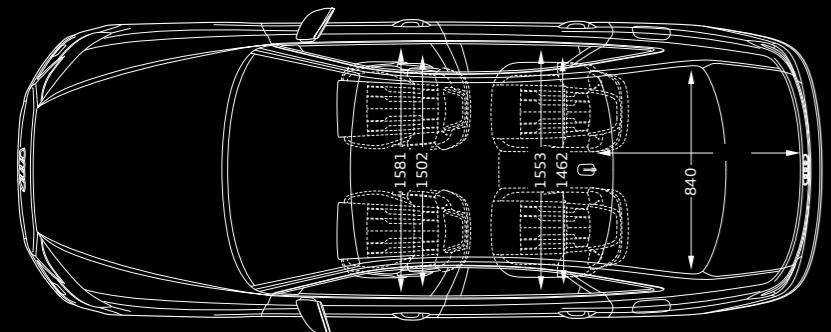
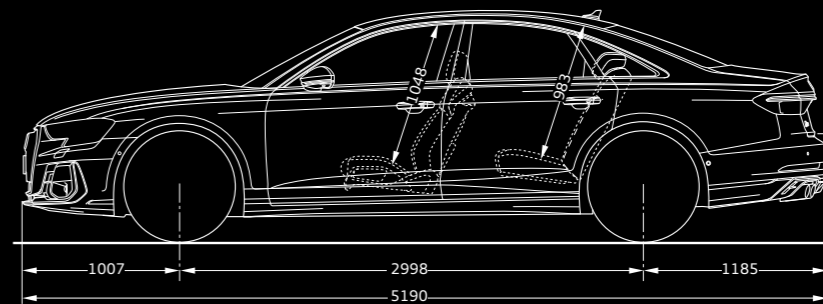
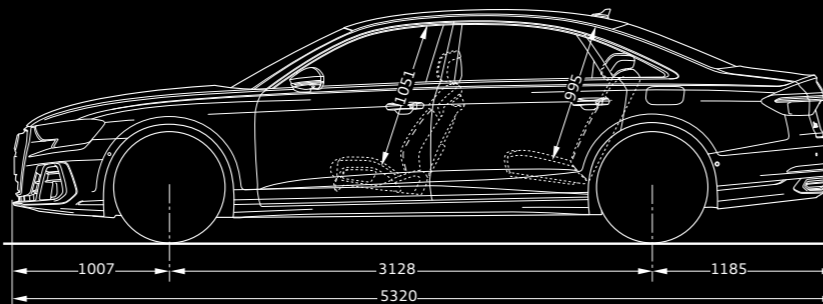
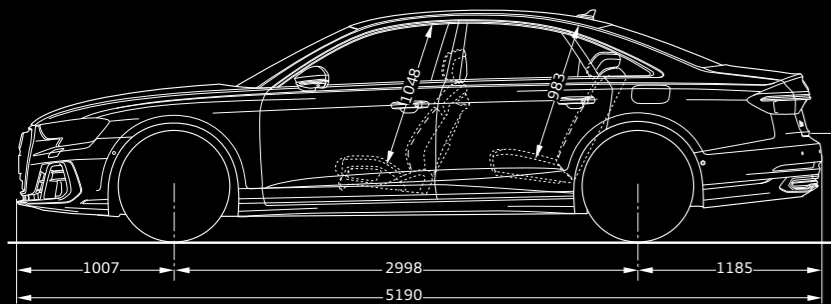
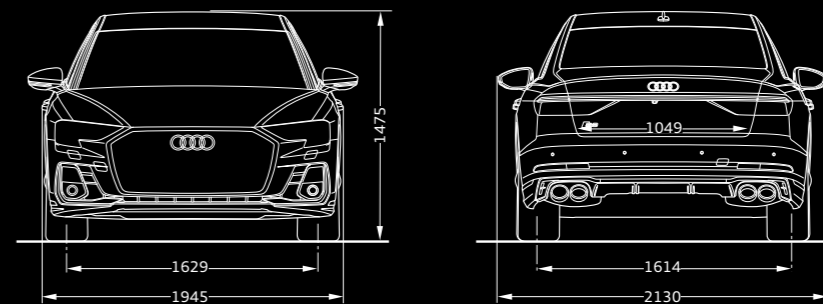
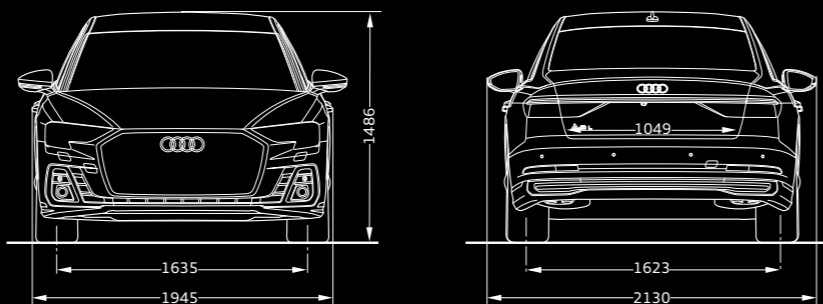
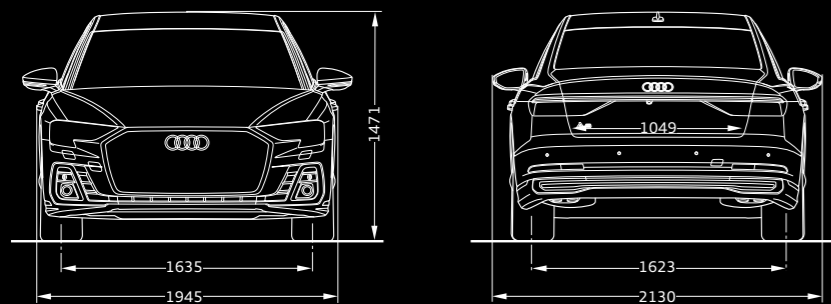
Dimensioni

Misure in millimetri

A8 TFSI e

A8 L TFSI e

S8



Dimensioni

Misure in millimetri





Lombarda Motori

Audi

Volkswagen Group Italia S.p.A.

Verona

www.audi.it

Numero verde Audi Customer Contact Center 800 283 454

Prodotto in Italia

Dicembre 2023

Gamma Audi A8. Consumo di carburante (l/100 km) ciclo combinato (WLTP): 1,7 – 11,7. Emissioni CO₂ (g/km) ciclo combinato (WLTP): 39 – 265.

I valori indicativi relativi al consumo di carburante e alle emissioni di CO₂ e/o, in caso di modello ibrido plug-in, al consumo di energia elettrica, sono rilevati dal Costruttore in base al metodo di omologazione WLTP (Regolamento UE 2017/1151 e successive modifiche e integrazioni). I valori di emissioni CO₂ nel ciclo combinato sono rilevanti ai fini della verifica dell'eventuale applicazione dell'Ecotassa/ Ecobonus, e relativo calcolo. Eventuali equipaggiamenti e accessori aggiuntivi, lo stile di guida e altri fattori non tecnici, possono modificare i predetti valori. Per ulteriori informazioni sui predetti valori, vi invitiamo a rivolgervi alle Concessionarie Audi e a consultare il sito audi.it. È disponibile gratuitamente presso ogni Concessionaria una guida relativa al risparmio di carburante e alle emissioni di CO₂, che riporta i valori inerenti a tutti i nuovi modelli di veicoli.

Nel presente catalogo sono contenute informazioni puramente indicative relative ad alcune caratteristiche generali dei prodotti illustrati. Tali informazioni non costituiscono in alcun modo descrizione delle caratteristiche specifiche da parte del Costruttore e/o del Venditore. Invitiamo pertanto il Cliente a rivolgersi sempre all'Azienda della Rete presso la quale il prodotto stesso viene acquistato al fine di ottenere una completa informazione sulle caratteristiche specifiche. Tutte le indicazioni relative agli equipaggiamenti e ai dati tecnici si riferiscono alle caratteristiche del mercato italiano. Con riserva di modifiche. Salvo errori e omissioni. Le immagini raffigurate sono puramente indicative.



FSC® aiuta a prendersi cura delle foreste per le generazioni future.