



**Audi Q6 e-tron.**  
Supera le tue aspettative.



## Il progresso alimenta l'avanguardia.

Innovazione tecnologica, digitalizzazione superiore e design dalle linee inedite: i traguardi raggiunti da **Audi Q6 e-tron** e **SQ6 e-tron**, ancora prima di accendere i motori. Con questi modelli sviluppati sulla nuova **Premium Platform Electric**, la Casa dei quattro anelli mira a ridefinire ancora una volta il concetto di **mobilità elettrica**, portando l'esclusività della rinnovata ispirazione avanguardistica sulla strada delle grandi performance.



## Personalità tra le linee.

---

Il nuovo paradigma stilistico di **Audi Q6 e-tron** e **SQ6 e-tron** apre a nuovi scenari, grazie a linee nette e muscolari che esprimono il connubio tra **fascino sportivo** e **design elitario**. La sezione anteriore esprime fin da subito un carattere imponente, grazie al cofano allungato, al **Singleframe** e ad uno sguardo evoluto, sottolineato dall'impostazione degli elementi ottici che vedono le **luci diurne separate dai moduli luminosi**. Armonicamente raccordata all'anteriore, la precisa architettura posteriore richiama l'animo possente di questi modelli, grazie alle linee del paraurti che esaltano l'impronta a terra della vettura.

## Un'impronta digitale, dall'animo human.

L'abitacolo ci accoglie in una nuova era, grazie al design **Human Centric**: lo spazio attorno ai passeggeri è infatti studiato per soddisfare ogni loro livello di esigenza. Insieme alle persone, così, anche la tecnologia è protagonista, grazie all'**Audi Digital Stage**: l'inedito palcoscenico digitale composto da **Audi virtual cockpit Plus**, **head-up display** con realtà aumentata, **display OLED curvo MMI da 14,5"** e schermo lato passeggero. Innovazioni che portano comfort e sicurezza ad un nuovo livello, avvolgendo il conducente con numerose funzionalità di infotainment e offrendo al passeggero una prima assoluta per la gamma dei quattro anelli: il **display da 10,9"**, con cui accedere, in qualsiasi momento e con la massima semplicità, alle funzioni di navigazione o ai servizi di intrattenimento e media streaming garantiti dall'**Audi Application Store**.





## I nuovi sensi del design.

Gli interni si arricchiscono di dettagli per un autentico viaggio nel design e la scelta dei materiali ne favorisce la differenziazione stilistica: le aree all'insegna del comfort sono valorizzate mediante superfici ampie e materiali soft, mentre le interfacce di controllo sono caratterizzate da un look nero lucido, così da risultare più intuitive, come nel caso dello smart door panel.

Su **Audi Q6 e-tron** e **SQ6 e-tron** fa poi il suo debutto la **luce interattiva dinamica**.

Un'assoluta novità capace di coniugare stile e comunicazione con i passeggeri, attivandosi in precise condizioni di guida e durante il processo di ricarica, per fornire informazioni sia sul livello d'energia della batteria che sul processo di carica, grazie a una coreografica luce pulsante. Traguardi d'innovazione sotto agli occhi di tutti.

## Una nuova mobilità alla base.

Lo spirito innovatore di **Audi Q6 e-tron** e **SQ6 e-tron** è insito nella genesi di questi modelli, i primi ad essere sviluppati sulla base della piattaforma nativa elettrica **Premium Platform Electric (PPE)**, progettata in collaborazione con Porsche ed espressione diretta dell' "Avanguardia della Tecnica". È così che prendono vita prestazioni sostenibili che fanno di Audi Q6 e-tron e SQ6 e-tron i punti di riferimento della loro categoria, garantendo sempre la migliore esperienza di guida, con un unico pensiero: la strada. **L'autonomia raggiunge oltre 600 km**, mentre la **potenza di ricarica da 270 kW** in corrente continua, di serie per tutti i modelli, permette di ricaricare **fino a 255 km di percorrenza in soli 10 minuti**, passando **dal 10% all'80% di carica in circa 20 minuti**. Dati che restituiscono in ogni momento l'impegno di Audi verso il massimo comfort, tanto al volante quanto in fase di ricarica, anche attraverso il controllo a 360° dell'app **MyAudi** con le sue innovative funzioni.



## Il lighting si illumina di novità.

Il mondo del lighting, tra i tratti più distintivi della Casa di Ingolstadt, viene proiettato ancora una volta nel futuro con innovazioni che fissano nuovi standard di personalizzazione e sicurezza. Al posteriore debuttano gli **OLED di seconda generazione** dotati della funzionalità **CAR TO X**: in situazioni critiche di guida o di pericolo, i fari diventano capaci di comporre simboli d'avvertimento triangolari, avvisando chi segue. Inoltre, i fari anteriori e posteriori possono contare sulla possibilità di scelta tra 8 diverse firme luminose, selezionabili mediante il sistema d'infotainment MMI e, per la prima volta, anche tramite l'app myAudi.





## La meta è andare oltre.

Con **Audi Q6 e-tron** e **SQ6 e-tron**, l'avanguardia tecnologica si conferma l'orizzonte di ogni progetto firmato dalla Casa dei quattro anelli. I nuovi modelli Audi presentano infatti profonde innovazioni sviluppate per rendere unico ogni istante alla guida. Ne è un esempio la **nuova architettura elettronica End to End**, che introduce la possibilità di applicare l'**intelligenza artificiale** al **controllo vocale** e adottare il **sistema operativo Android Auto** per il nuovo infotainment. Per gli estimatori del mondo audio, il **Sound System 3D** e gli altoparlanti integrati nei poggiatesta consentono poi di vivere un'esperienza sonora individuale dalle vibrazioni avvolgenti.



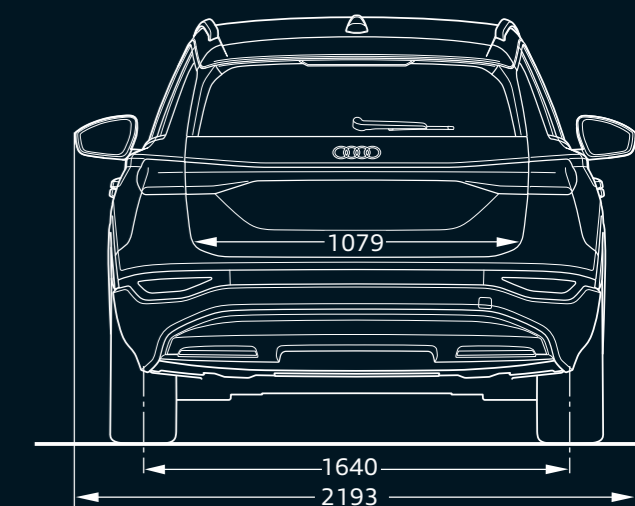
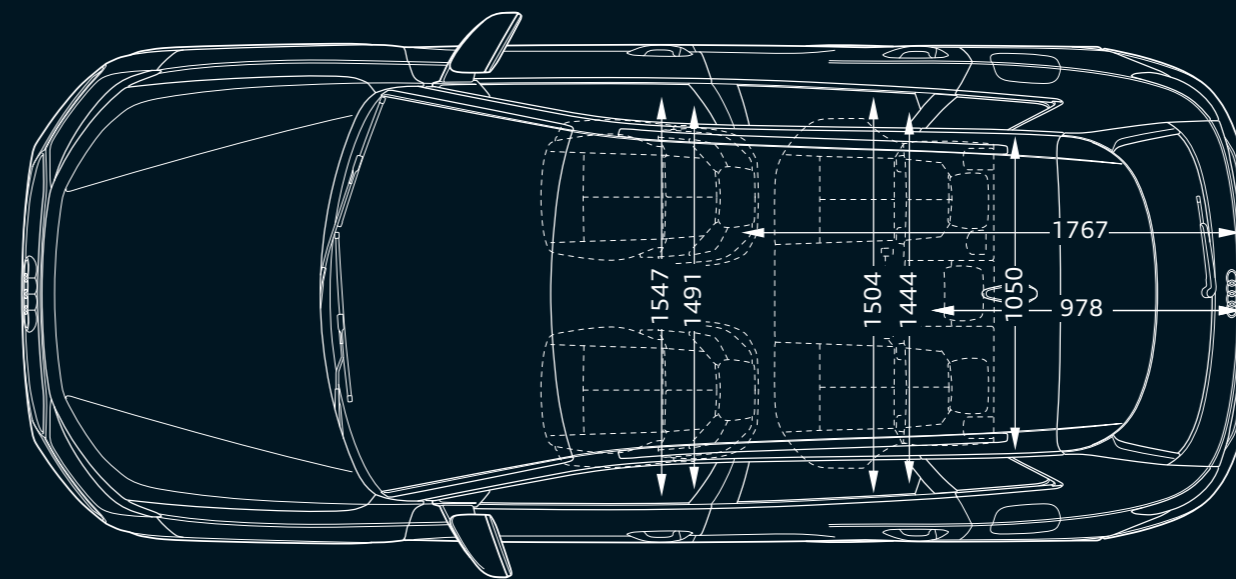
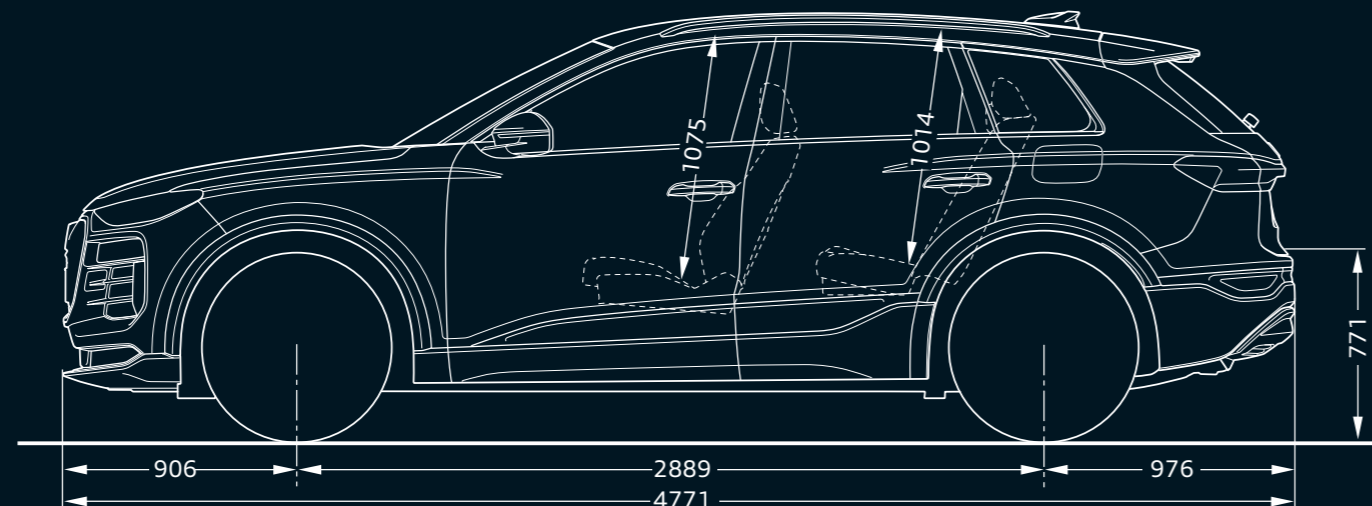
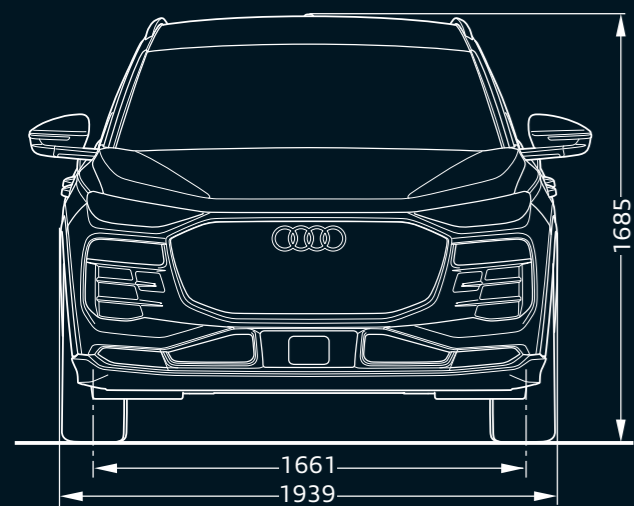


## Anche i battiti accelerano.

---

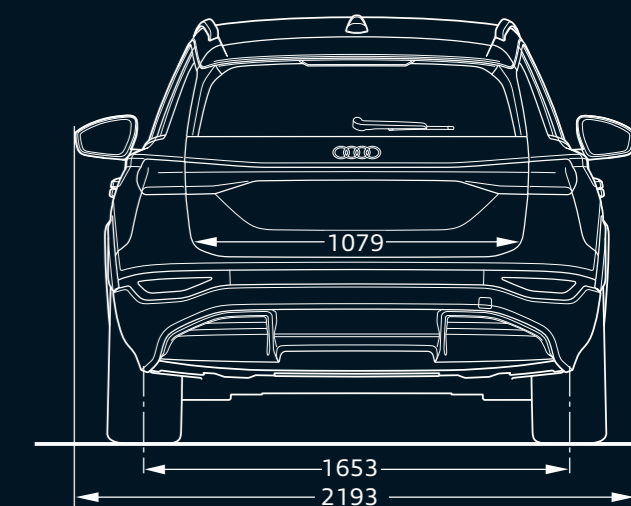
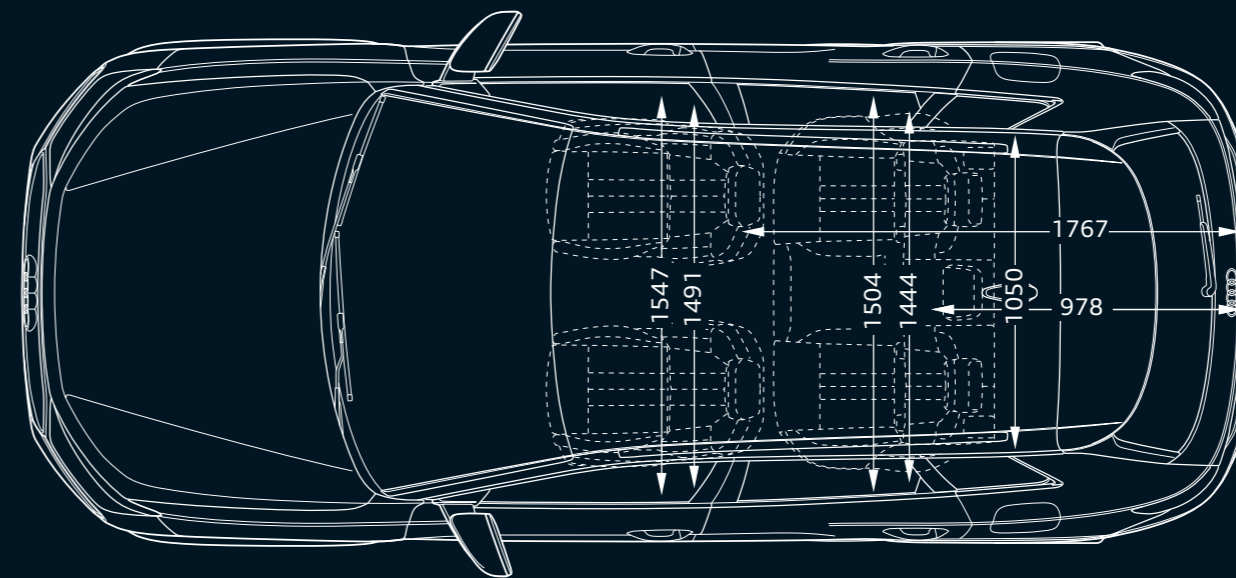
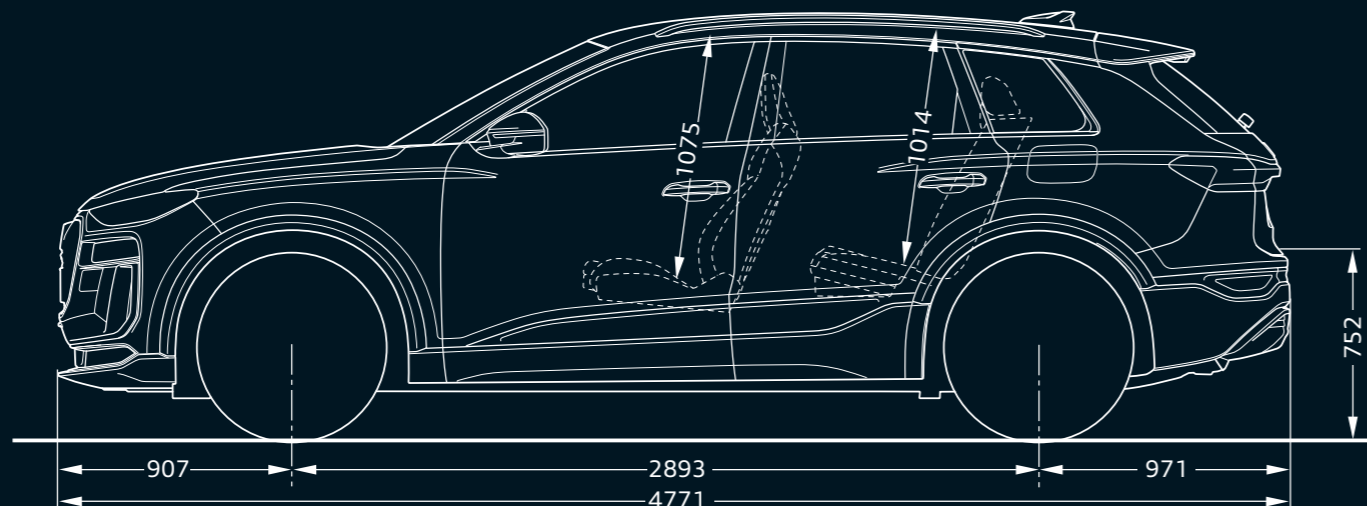
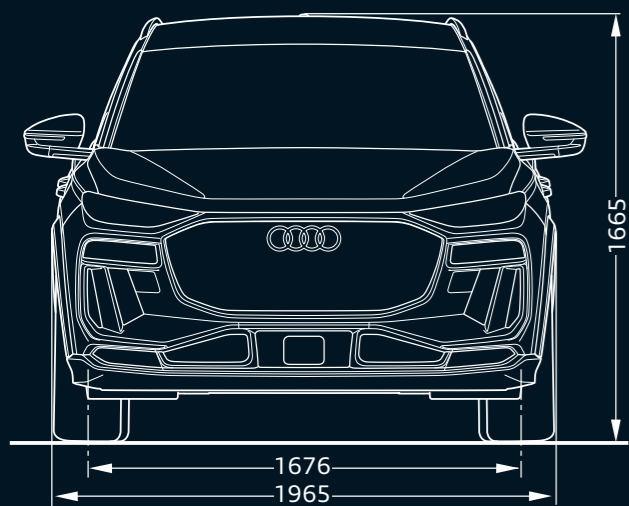
Grazie all'innato spirito sportivo, **Audi SQ6 e-tron quattro** raggiunge l'apice nelle dotazioni e nell'estetica, portando le performance della gamma a una nuova velocità: **230 km/h**. Con **517 CV** e **820 Nm** in **modalità boost**, questo esemplare dimostra un'indole sorprendente per la categoria SUV, passando **da 0 a 100 km/h in 4,3 secondi**.

# Dimensioni. Audi Q6 e-tron.



Dimensioni in millimetri.

# Dimensioni. Audi SQ6 e-tron.



# Tutte le strade dell'esclusività.

Con Audi Q6 e-tron e SQ6 e-tron, Audi Italia, in collaborazione con AUDI Financial Services, inaugura gli esclusivi servizi e-tron power on demand ed e-tron switch, per portare l'esperienza di guida premium oltre il volante e trasformare la scelta di una vettura elettrica in un viaggio esclusivo, come mai prima d'ora. Inquadra il QR-code per scoprire **e-tron power on demand** e **e-tron switch**.





**Audi**

**Volkswagen Group Italia S.p.A.**

Verona

[www.audi.it](http://www.audi.it)

Numero verde Audi Customer Contact Center 800 283 454

Giugno 2024

Stampato in Italia

Lombarda Motori



Gamma Audi Q6 e-tron. Consumo ciclo di prova combinato (WLTP): 16,5 - 19,4 kWh/100 km; autonomia ciclo di prova combinato (WLTP): 540 - 641 km; emissioni CO<sub>2</sub> ciclo di prova combinato: 0 g/km.

I valori indicativi relativi al consumo di energia e alle emissioni di CO<sub>2</sub> sono rilevati dal Costruttore in base al metodo di omologazione WLTP (Regolamento UE 2017/1151 e successive modifiche e integrazioni). I valori di emissioni CO<sub>2</sub> nel ciclo combinato sono rilevanti ai fini della verifica dell'eventuale applicazione dell'Ecotassa/Ecobonus, e relativo calcolo. Eventuali equipaggiamenti e accessori aggiuntivi, lo stile di guida e altri fattori non tecnici possono modificare i predetti valori. Per ulteriori informazioni sui predetti valori, vi invitiamo a rivolgervi alle Concessionarie Audi e a consultare il sito [audi.it](http://audi.it). È disponibile gratuitamente presso ogni Concessionaria una guida relativa al risparmio di carburante e alle emissioni di CO<sub>2</sub>, che riporta i valori inerenti a tutti i nuovi modelli di veicoli.

Nel presente catalogo sono contenute informazioni puramente indicative relative ad alcune caratteristiche generali dei prodotti illustrati. Tali informazioni non costituiscono in alcun modo descrizione delle caratteristiche specifiche da parte del Costruttore e/o del Venditore. Invitiamo pertanto il Cliente a rivolgersi sempre all'Azienda della Rete presso la quale il prodotto stesso viene acquistato al fine di ottenere una completa informazione sulle caratteristiche specifiche. Tutte le indicazioni relative agli equipaggiamenti e ai dati tecnici si riferiscono alle caratteristiche del mercato italiano. Con riserva di modifiche. Salvo errori e omissioni. Le immagini raffigurate sono puramente indicative.



FSC® aiuta a prendersi cura delle foreste per le generazioni future.

ZIT20076651A